



Terminals  
x86-Performance  
im Monitorformat



the rugged world of IT

Terminals – PC-kompatibel, schlank, robust und schön ads-tec Terminals treten bereits seit mehreren Generationen an, um diese Eigenschaften zu erfüllen. Für die rauen Umgebungsbedingungen des industriellen Alltags geschaffen, arbeiten ads-tec Terminals unter erschwerten Bedingungen auf Gabelstaplern und Fahrzeugen sowie an Anlagen und Maschinen.

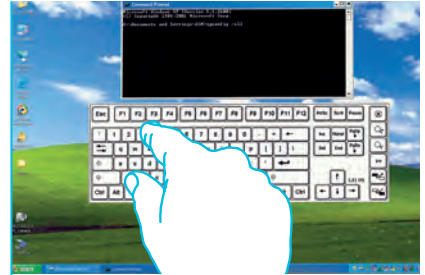
VMT 5000



VMT 6000



# VMT Produktvorteile



## Aufbau **Hart im Nehmen**

- Stabiles Aluminium Druckgussgehäuse
- IP 65
- Lüfterlos
- Frontblende in glasfaserverstärktem Polyamid\* oder eloxiertem Aluminium\*\*
- Vibrationsunkritischer Aufbau

## Fronttasten **Einfach gut**

- Komfortable Bedienung über fünf Fronttasten
- Aufruf des Softkeyboards
- Taskwechsel per Toggletaste
- Frei belegbarer Hotkey
- Rechte Maustaste
- FN-Taste zur Einstellung von Displayhelligkeit und Lautstärke per Toggletaste

## Softkeyboard **Eingabe leicht gemacht**

- Das Softkeyboard steht bereits beim Anmeldedialog zur Verfügung
- Umschaltmöglichkeit zwischen Volltastatur und optimierter Darstellung für Terminalemulationen
- Größe und Inhalt der Tastatur je nach Anwendung und Bedarf einfach anpassbar, sowohl Numerikblock als auch Alphatastatur einzeln oder kombinierbar einblendbar
- Automatische Speicherung der zuletzt verwendeten Einstellung beim Schließen der Softtastatur
- Verschiedenste Sprachen bzw. dazu passende Tastaturlayouts je nach Betriebssystem wählbar
- Zusätzlich farbliche Anpassung bzw. transparenter Modus einstellbar
- API Schnittstelle zur Steuerung der Tastatur aus der Kundenapplikation

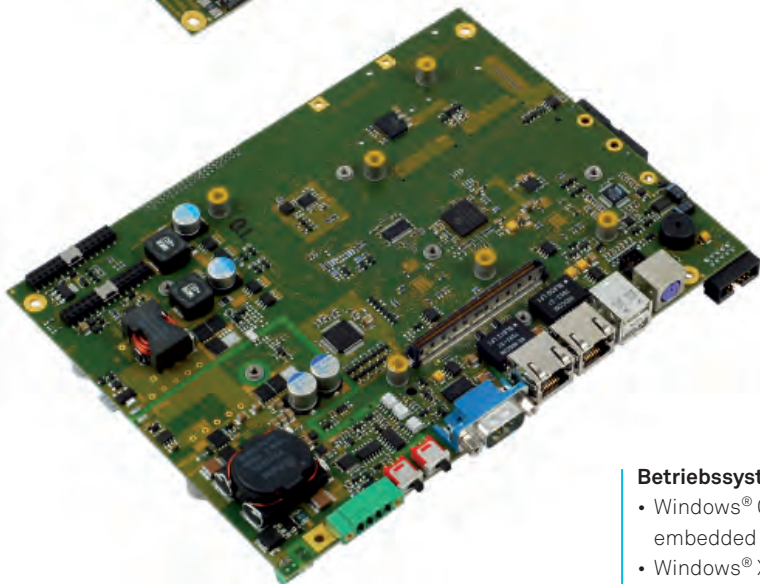


**adsX-Technologie** Hightech made in Germany

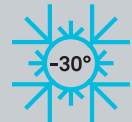
- Verwendung von Komponenten, die auf der »long-term-road-map« der Chip-Hersteller stehen
- 100% Eigenentwicklung ermöglicht 100% Support
- Skalierbare Prozessortechnologie auf Basis neuester Intel® Atom™ Prozessor Technologie\*



adsX<sup>2</sup>inside

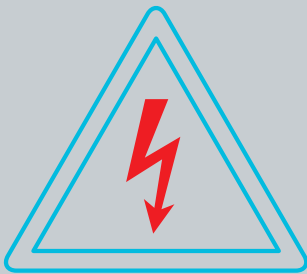
**Vielseitig Konfiguration für jeden Einsatz**

- RFID-Leser zur Benutzererkennung\*
- Heizung für den Einsatz im Tiefkühlbereich bis -30 °C
- Automatische\* oder manuelle Helligkeitssteuerung
- Integrierte Lautsprecher als akustische Signalgeber

**Betriebssysteme** Die Basis Ihrer Applikationen

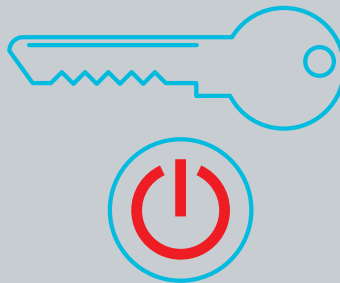
- Windows® CE 6.0\* oder Windows® CE 5.0\*\* oder Windows® XP embedded als Plattform für Terminallösungen auf Flash
- Windows® XP Professional als offene Plattform auf der Festplatte
- Linux auf Anfrage

# VMT Produktvorteile



## Write Filter & Faststart XP **Retter-** **schirm für das Dateisystem**

- Vermeidung eines korrupten Dateisystems bei unsachgemäßer Behandlung oder bei Spannungsausfall
- Autorisierte Personen können Änderungen passwortgeschützt durchführen



## Ignitionfunktion **Eine zündende Idee**

- Bei einer Montage auf Fahrzeugen kann in Abhängigkeit von der Zündspannung das Terminal automatisch eingeschaltet oder nach einem parametrierbaren Intervall automatisch abgeschaltet werden – Sicherheit beim Verlassen des Fahrzeuges und rasches Weiterarbeiten nach der Pause sind so gewährleistet



## Green IT **Doppelt sinnvoll**

- Zero Power Management (minimierte Akkuentladung im Ruhezustand)
- Low Power und Ultra Low Power Design

## Windows® CE 6.0\* **Ein Image für alle Fälle**

- Ein Image für Thin Client und offene Anwendungen
- Displayauflösung und Sprache (Deutsch und Englisch) konfigurierbar

## Netzteil **Spannung muss sein**

- ATX-Weitbereichsnetzteil
- Terminal schaltet sich nach längerer Nichtbenutzung selbst in einen »Soft-Off-Zustand«
- Spannungsschwankungen am Fahrzeug werden abgefangen



#### Schnittstellen **Offen für Standards**

- COM 1 (RS232, zuschaltbare 5V-Versorgung\*)
- 1 x PS2 (Maus/Tastatur)
- 2 x USB 2.0
- 1 x Front-USB 2.0 (deaktivierbar)
- 2 x RJ45 Ethernet 10/100/1000MBit\*
- 1 x RJ45 Ethernet 10/100MBit\*\*
- Optionaler Tastatursimulator

#### Anschlüsse **Eine sichere Verbindung**

- Zugentlastung für alle Kabel
- 5V-Spannungsversorgung für den Anschluss eines externen Scanners über Schalter wählbar\*

#### WLAN-Antennen **Gemeinsam sind sie stark**

- WLAN-Modul mit Diversity-Funktion für optimalen Empfang
- WLAN-Standards: 802.11 a\*/b/g
- Externer Antennenausgang zum Anschluss einer Dachantenne\*
- Antennen zur Sicherheit vor Zerstörung und Diebstahl in der Frontblende integriert\*



#### Front USB **Einfach praktisch**

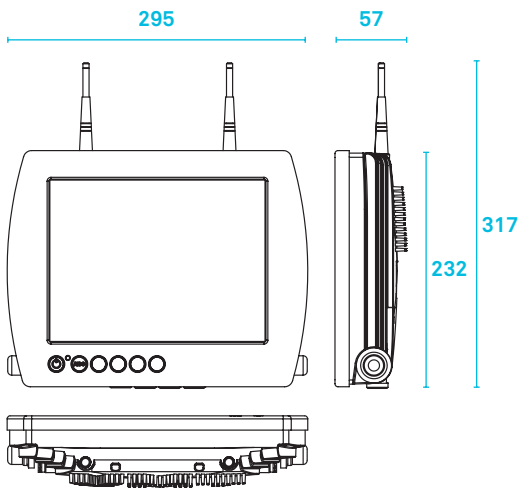
- Für Servicezwecke oder den Anschluss externer Peripheriegeräte
- Über softwaregesteuertes USB-Lock separat abschaltbar

# VMT Halterungen

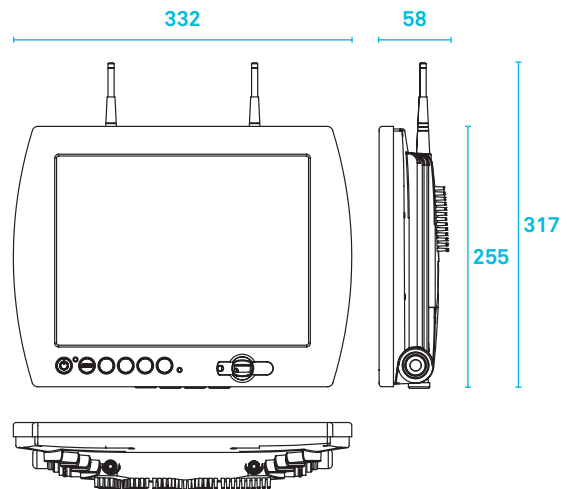
## Halterungen **Von Grund auf solide**

- Für die Montage sind verschiedene Halter verfügbar:  
Galgenadapter von oben, VESA-Adapter, Tischfuß, Haltewinkel
- Alle Adapter sind aus stabilem Edelstahl verschleißfest gearbeitet
- Die Terminals können über Nordlockschrauben in diversen Neigungswinkeln komfortabel und sicher arretiert werden
- Weitere Haltervarianten auf Anfrage erhältlich

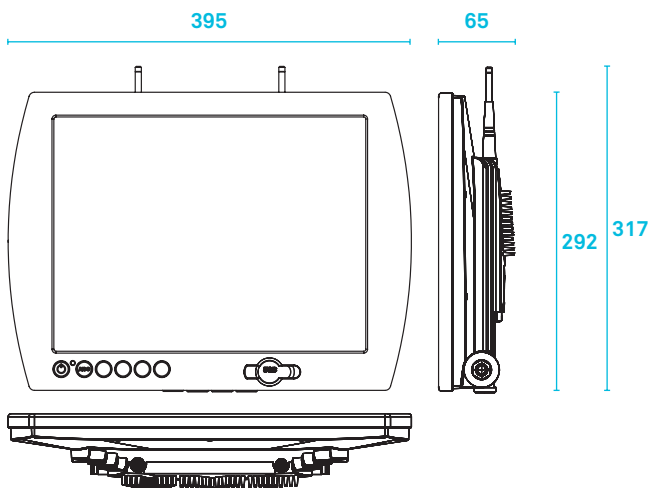




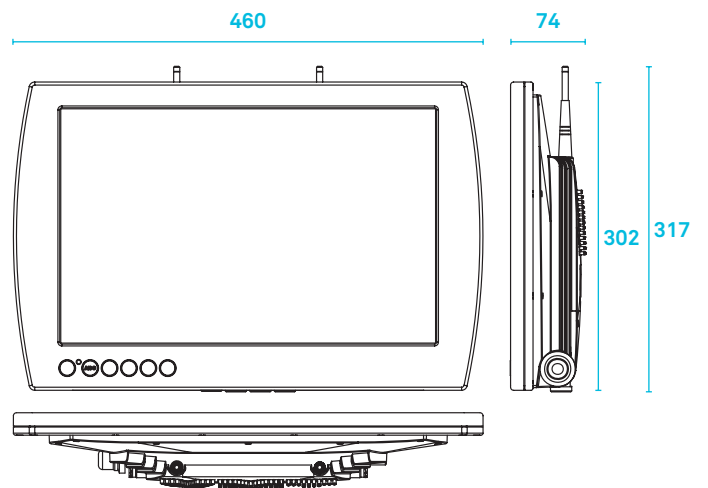
VMT 5010



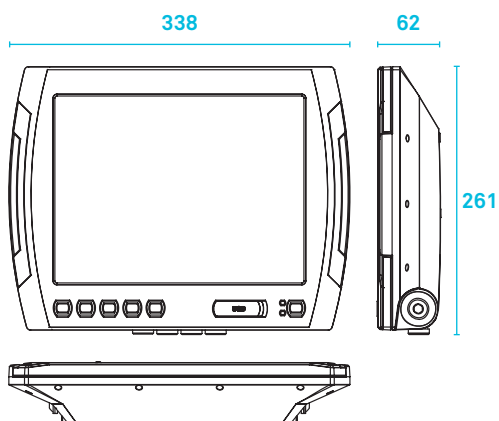
VMT 5012



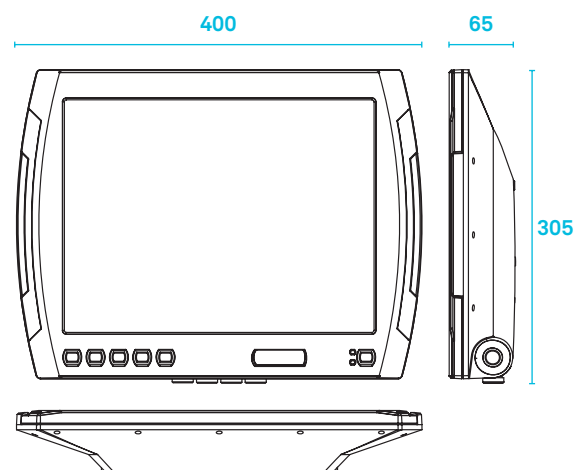
VMT 5015



VMT 5017



VMT 6012



VMT 6015

**Skalierbar Für die Applikation optimiert**

- Verschiedene Displaygrößen
- Verschiedene Speicher- und Prozessorvarianten wählbar
- Die verschiedenen Halter sind für alle VMTs verfügbar

# VMT 5000 Technische Daten

## Gerätedaten

	VMT 5010	VMT 5012	VMT 5015	VMT 5017
<b>Gehäuse</b>	Aluminium Druckguss, pulverbeschichtet			
<b>Frontblende</b>	Aluminium, eloxiert			
<b>Display</b>	10,4" TFT	12,1" TFT	15" TFT	17" TFT WXGA+
Auflösung	800 x 600 Pixel	800 x 600 Pixel	1024 x 768 Pixel	1440 x 900 Pixel
Optional		1024 x 768		
Darstellbare Farben	max. 16,7 Mio.	max. 256k	max. 16,7 Mio.	max. 256k
<b>Touch</b>	Resistiver Industrie-Touchscreen			
<b>Prozessor</b> Intel®	Celeron® M 800 MHz ULV Celeron® M 1,0 GHz ULV			
	–	Pentium® M 1,1 GHz	Pentium® M 1,1 GHz	Pentium® M 1,1 GHz
	–	–	Pentium® M 1,4 GHz	Pentium® M 1,4 GHz
<b>RAM</b>	512 MB bis 2 GB DDR RAM			
<b>Grafikcontroller</b>	Intel® 855 GME			
<b>Grafikspeicher</b>	max. 64 MB shared			
<b>Massenspeicher</b>	1 x CompactFlash® Steckplatz Alternativ: 2,5" Automotive Festplatte mind. 40 GB (UDMA)			
<b>Schnittstellen</b>	COM 1 (RS232) 1 x PS2-Maus 1 x PS2-Tastatur 2 x USB 2.0 Optional: 1 x USB in Frontblende (deaktivierbar) Line Out Optional: Tastatursimulator			
<b>Netzwerk</b>	1 x Ethernet (10/100Mbit) RJ 45			
<b>Sound</b>	Soundausgabe über zwei interne Lautsprecher			
<b>Funk</b>	Optional: Integriertes WLAN-Modul 802.11 (b/g) mit Diversity Antennen			
<b>Netzteil</b>	24 V DC +/- 20% (19 bis 29 V)			
<b>Betriebssystem</b>	Windows® CE 5.0 oder Windows® XP embedded als Plattform für Terminallösungen auf CompactFlash® Windows® XP Professional als offene Plattform auf Festplatte			
<b>Schutzart</b>	IP 65			
<b>Betriebstemperatur</b>	–20 bis +45 °C			0 bis +40 °C
<b>Abmessungen (B x H x T)</b>	295 x 232 x 57 mm	332 x 255 x 58 mm	395 x 292 x 65 mm	460 x 302 x 74 mm
<b>Gewicht</b>	ca. 2,5 kg	ca. 3,0 kg	ca. 4,8 kg	ca. 5,2 kg
<b>Vibration</b>	DIN EN 60068-2-6			
<b>Schock</b>	DIN EN 60068-2-27			
<b>Feuchte</b>	10 bis 85% nicht kondensierend			

## Zubehör

### Halterungen

Wahlweise mit:  
Vesa-Adapter  
Tischfuß  
Montagewinkel  
Galgenadapter  
Weitere Haltervarianten auf Anfrage

# VMT 6000 Technische Daten

## Gerätedaten

	VMT 6012	VMT 6015
<b>Gehäuse</b>	Aluminium Druckguss, pulverbeschichtet	
<b>Frontblende</b>	Glasfaserverstärkter Kunststoff, lackiert	
<b>Display</b>	12,1" TFT	15" TFT
Auflösung	800 x 600 Pixel	1024 x 768 Pixel
Optional	1024 x 768 Pixel	
Darstellbare Farben	max. 256k	max. 16,7 Mio.
	Automatische oder manuelle Helligkeitseinstellung des Displays	
<b>Touch</b>	Resistiver Industrie-Touchscreen	
<b>Prozessor</b>	Intel® Atom™ 1,6 GHz	
<b>RAM</b>	1 GB oder 2 GB DDR2 RAM	
<b>Grafikcontroller</b>	Intel® SCH US15W mit integrierter Grafik	
<b>Grafikspeicher</b>	max. 8 MB shared	
<b>Massenspeicher</b>	1 x Flash SSD (über internen USB-Anschluss) Alternativ: 2,5" Automotive Festplatte mind. 40 GB (UDMA)	
<b>Schnittstellen</b>	COM 1 (RS232, 5V Versorgung für Scanner zuschaltbar) 1 x PS2 (Maus/Tastatur) 2 x USB 2.0 1 x USB 2.0 in Frontblende (deaktivierbar) Optional: Tastatursimulator	
<b>Netzwerk</b>	2 x Ethernet (10/100/1000MBit) RJ 45	
<b>Sound</b>	Soundausgabe über zwei interne Lautsprecher	
<b>Funk</b>	Optional: Integriertes WLAN-Modul 802.11 (a/b/g) mit Diversity Antennen	
<b>Netzteil</b>	24 V DC +/- 20% (19 bis 29 V)	
<b>Betriebssystem</b>	Windows® CE 6.0 oder Windows® XP embedded als Plattform für Terminallösungen auf Flash SSD Windows® XP Professional als offene Plattform auf Festplatte	
<b>Schutzart</b>	IP 65	
<b>Betriebstemperatur</b>	-20 bis +55 °C	
<b>Abmessungen (B x H x T)</b>	338 x 261 x 62 mm	400 x 305 x 65 mm
<b>Gewicht</b>	ca. 3,3 kg	ca. 4,3 kg
<b>Vibration</b>	DIN EN 60068-2-6	
<b>Schock</b>	DIN EN 60068-2-27	
<b>Feuchte</b>	10 bis 85% nicht kondensierend	

## Zubehör

### Halterungen

Wahlweise mit:  
 Vesa-Adapter  
 Tischfuß  
 Montagewinkel  
 Galgenadapter  
 Weitere Haltervarianten auf Anfrage

# Produkt Portfolio

Tablet PCs

IT infrastructure

Terminals

Industrial PCs

ads-tec GmbH  
Raiffeisenstraße 14  
70771 Leinfelden-Echterdingen  
Telefon +49 711 45894-600  
Telefax +49 711 45894-992  
sales@ads-tec.de  
www.ads-tec.de



the rugged world of IT

